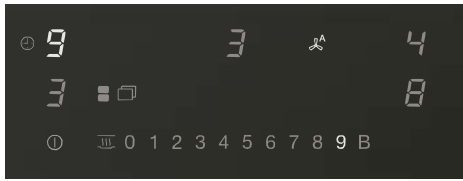


# Kochfelder mit integriertem Dunstabzug

Umluftvariante

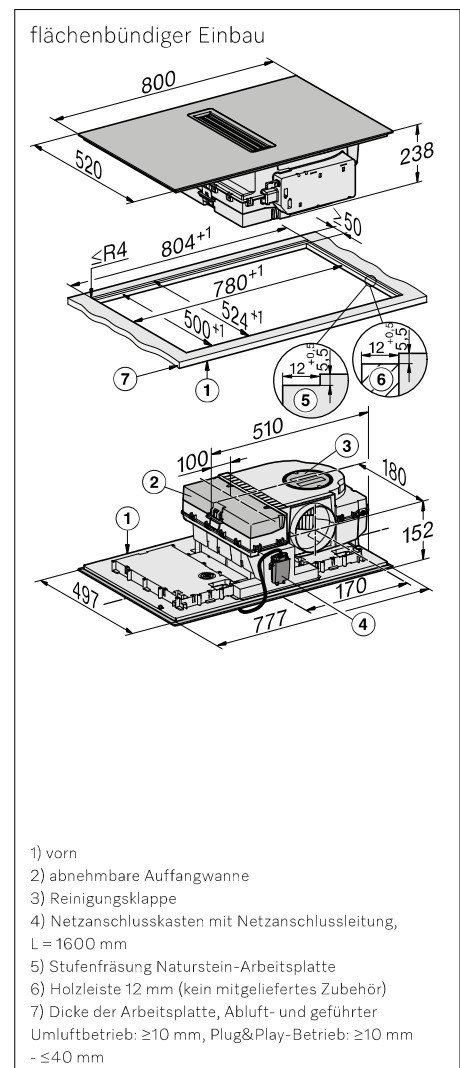
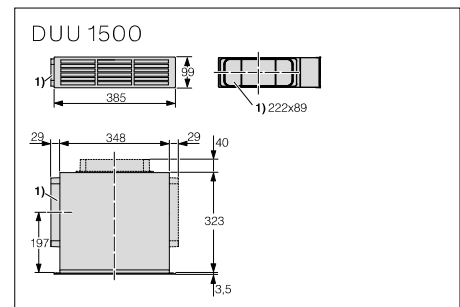
Produktübersicht KMDA 7876 FL-U 125 Gala Edition

Ausschnittmaß  
780/804 x 500/524 mm



Wichtiger Hinweis bei Bestellung eines Unterschranks für die KMDA in Umluft Bitte geben Sie bei der Bestellung beim Küchenmöbelhersteller an, ob es sich um eine geführte oder ungeführte Umluft handelt.

<b>Typ-/Verkaufsbezeichnung</b>	<b>KMDA 7876 FL-U 125 Gala Edition</b>
<b>Beheizungsart und Bauform</b>	
Induktionskochfeld mit integriertem Wrasenabzug	♦
<b>Design</b>	
Umlaufender Edelstahlrahmen/Flächenbündig/Rahmenlos aufliegend	-/♦/♦
Flächenbündige Ansaugöffnung	♦
Farbe Abdeckgitter und Fettfilter	schwarz
Farbe Glaskeramik	mattschwarz
<b>Betriebsarten</b>	
geführte Umluft/ungeführte Umluft (Plug&Play)/geführte Abluft	♦/♦/-
<b>Kochzonenausstattung</b>	
Anzahl der Kochzonen	4
<b>Flex-Kochzone</b>	
Anzahl/Art/Durchmesser in mm	4/PowerFlex XL/150-230
Max.Leistung/Booster/TwinBooster in W	2.100/3.000/3.650
<b>1. Kochzone/Kochbereich</b>	
Position/Art/Größe in mm	links/PowerFlex-Bereich 230 x 460
Max.Leistung/Booster/TwinBooster in W	3.400/4.800/7.300
<b>2. Kochzone/Kochbereich</b>	
Position/Art/Größe in mm	rechts/PowerFlex-Bereich 230 x 460
Max.Leistung/Booster/TwinBooster in W	3.400/4.800/7.300
<b>Bedienkomfort</b>	
Bedienung über Sensortasten/Anzeigenfarbe	ComfortSelect White/weiß
Permanente Topferkennung/Warmhalten	♦/♦
Stop&Go-Funktion/Recall-Funktion	♦/♦
Kurzzeitwecker/Abschaltautomatik/Ankochautomatik	♦/♦/♦
Individuelle Einstellmöglichkeiten (z.B. Signaltöne)	♦
Sättigungsanzeige/Nachlaufsteuerung 5 o. 15 Min.	♦/♦
<b>Hausgeräte-Vernetzung</b>	
Miele@home/WiFi Conn@ct/Automatikfunktion Con@ctivity	♦/♦/♦
<b>Effizienz und Nachhaltigkeit</b>	
Klasse für Fettabscheidungsgrad	A
Jährlicher Energieverbrauch in kWh/Jahr/Eco-Motor	32/♦
Silence Motor	♦
<b>Pflegekomfort</b>	
Reinigungsfreundlicher Haubeninnenraum - CleanCover/Wischschutz	♦/♦
Fettfilter/Aktivkohlefilter von oben entnehmbar	♦/♦
<b>Filtersystem</b>	
Anzahl spülmaschinengeeignete EDST-Metallfettfilter (10-lagig)	1
<b>Luftleistung für Umluftbetrieb</b>	
Minimum und Maximum (m³/h) nach EN 61591	145-465
Schalleistung Minimum (dB(A) re1pW)/Schalldruck Minimum (db(A) re20µPa)	47/34
Schalleistung Stufe max. (dB(A) re1pW)/Schalldruck Maximum (dB(A) re20µPa)	68/55
Boosterstufe (m³/h) nach EN 61591	510
Schalleistung (dB(A) re1pW)/Schalldruck (db(A) re20µPa)	70/57
<b>Sicherheit</b>	
Sicherheitsausschaltung/Verriegelungsfunktion/Inbetriebnahmesperre	♦/♦/♦
Fehlerüberwachung/Kühlgebläse/Überhitzungsschutz	♦/♦/♦
Restwärmeanzeige	♦
Anschluss für Fensterkontaktschalter	♦
<b>Technische Daten</b>	
Abmessungen in mm (B x T)	800 x 520
Einbauhöhe mit Anschlusskasten in mm	238
Ausschnittmaß in mm flächenbündiger Einbau (B x T)	780/804 x 500/524
Ausschnittmaß in mm aufliegender Einbau (B x T)	780 x 500
Gesamtanschlusswert in kW/Spannung/Absicherung in A	7,5/230/3x16
<b>Mitgeliefertes Zubehör</b>	
Aktivkohlefilter und Anschlusskabel	♦
Adapter für Rückwandanschluss bei ungeführtem Umluftbetrieb	♦
<b>Nachkaufbares Zubehör</b>	
Sockelbox bei geführter Umluft ohne Aktivkohlefilter	DUU 1500
Plug&Play Verlängerungsset bei Schranktiefe >60 cm	DVS 150
Sensitive AirClean Filter mit zusätzlichem Fließ zur Feinstaubreduzierung	DKF 35-S
Flachkanalset	DFKS-UR
Seitenleisten	KMSL 520 bst
<b>Unverbindliche Servicepreis-Empfehlung in EUR inkl. MwSt.</b>	
	<b>3.699,-</b>



Stand: April 2025