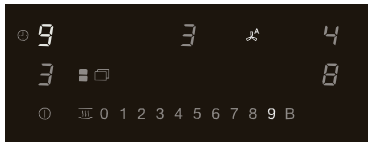


# Kochfelder mit integriertem Dunstabzug

Umluftvariante

## Produktübersicht KMDA 7676 FL-U Black Perfection

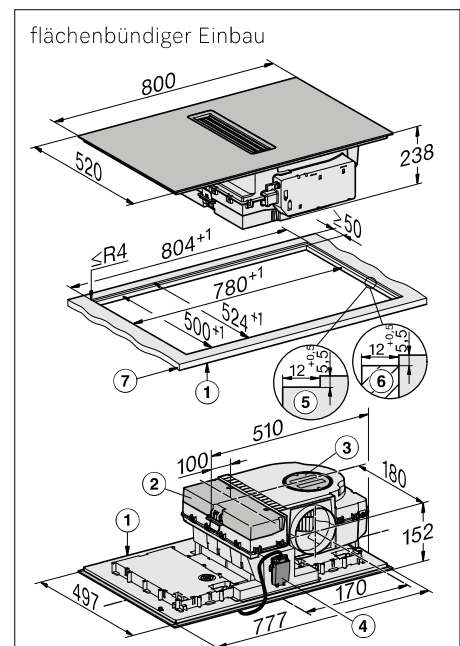
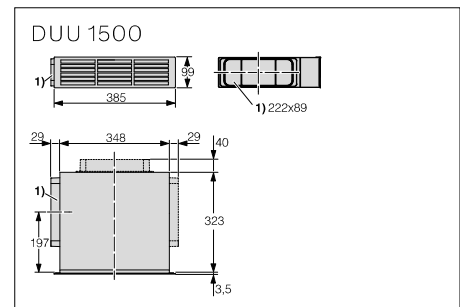
Ausschnittmaß  
780/804 x 500/524 mm



Wichtiger Hinweis bei Bestellung eines Unterschranks für die KMDA in Umluft Bitte geben Sie bei der Bestellung beim Küchenmöbelhersteller an, ob es sich um eine geführte oder ungeführte Umluft handelt.



<b>Typ-/Verkaufsbezeichnung</b>	<b>KMDA 7676 FL-U BlackPerfection</b>
<b>Beheizungsart und Bauform</b>	
Induktionskochfeld mit integriertem Wrasenabzug	♦
<b>Design</b>	
Umlaufender Edelstahlrahmen/Flächenbündig/Rahmenlos aufliegend	-/♦/♦
Flächenbündige Ansaugöffnung	♦
Farbe Abdeckgitter und Fettfilter	schwarz
<b>Betriebsarten</b>	
geführte Umluft/ungeführte Umluft (Plug&Play)/geführte Abluft	♦/♦/-
<b>Kochzonenausstattung</b>	
Anzahl der Kochzonen	4
<b>Flex-Kochzone</b>	
Anzahl/Art/Durchmesser in mm	4/PowerFlex XL/150-230
Max.Leistung/Booster/TwinBooster in W	2.100/3.000/3.650
<b>1. Kochzone/Kochbereich</b>	
Position/Art/Größe in mm	links/PowerFlex-Bereich 230 x 460
Max.Leistung/Booster/TwinBooster in W	3.400/4.800/7.300
<b>2. Kochzone/Kochbereich</b>	
Position/Art/Größe in mm	rechts/PowerFlex-Bereich 230 x 460
Max.Leistung/Booster/TwinBooster in W	3.400/4.800/7.300
<b>Bedienkomfort</b>	
Bedienung über Sensortasten/Anzeigenfarbe	ComfortSelect White/weiß
Permanente Topferkennung/Warmhalten	♦/♦
Stop&Go-Funktion/Recall-Funktion	♦/♦
Kurzzeitwecker/Abschaltautomatik/Ankochautomatik	♦/♦/♦
Individuelle Einstellmöglichkeiten (z.B. Signaltöne)	♦
Sättigungsanzeige/Nachlaufsteuerung 5 o. 15 Min.	♦/♦
<b>Hausgeräte-Vernetzung</b>	
Miele@home/WiFi Conn@ct/Automatikfunktion Con@ctivity	♦/♦/♦
<b>Effizienz und Nachhaltigkeit</b>	
Klasse für Fettabscheidegrad	A
Jährlicher Energieverbrauch in kWh/Jahr/Eco-Motor	32/♦
Silence Motor	♦
<b>Pflegekomfort</b>	
Reinigungsfreundlicher Haubeninnenraum - CleanCover/Wischschutz	♦/♦
etfilter/Aktivkohlefilter von oben entnehmbar	♦/♦
<b>Filtersystem</b>	
Anzahl spülmaschinengeeignete EDST-Metallfettfilter (10-lagig)	1
<b>Luftleistung für Umluftbetrieb</b>	
Minimum und Maximum (m³/h) nach EN 61591	145-465
Schallleistung Minimum (dB(A) re1pW)/Schalldruck Minimum (db(A) re20µPa)	47/34
Schallleistung Stufe max. (dB(A) re1pW)/Schalldruck Maximum (dB(A) re20µPa)	68/55
Boosterstufe (m³/h) nach EN 61591	510
Schallleistung (dB(A) re1pW)/Schalldruck (db(A) re20µPa)	70/57
<b>Sicherheit</b>	
Sicherheitsausschaltung/Verriegelungsfunktion/Inbetriebnahmesperre	♦/♦/♦
Fehlerüberwachung/Kühlgebläse/Überhitzungsschutz	♦/♦/♦
Restwärmeanzeige	♦
Anschluss für Fensterkontaktschalter	♦
<b>Technische Daten</b>	
Abmessungen in mm (B x T)	800 x 520
Einbauhöhe mit Anschlusskasten in mm	238
Ausschnittmaß in mm flächenbündiger Einbau (B x T)	780/804 x 500/524
Ausschnittmaß in mm aufliegender Einbau (B x T)	780 x 500
Gesamtanschlusswert in kW/Spannung/Absicherung in A	7,5/230/3x16
<b>Mittelgeliefertes Zubehör</b>	
Aktivkohlefilter und Anschlusskabel	♦
Adapter für Rückwandanschluss bei ungeführtem Umluftbetrieb	♦
<b>Nachkaufbares Zubehör</b>	
Sockelbox bei geführter Umluft ohne Aktivkohlefilter	DUU 1500
Plug&Play Verlängerungsset bei Schranktiefe >60 cm	DVS 150
Sensitive AirClean Filter mit zusätzlichem Fließ zur Feinstaubreduzierung	DKF 35-S
Flachkanalset	DFKS-UR
Seitenleisten	KMSL 520 bst
<b>Unverbindliche Servicepreis-Empfehlung in EUR inkl. MwSt.</b>	
	<b>3.399,-</b>



- 1) vorn
- 2) abnehmbare Auffangwanne
- 3) Reinigungsklappe
- 4) Netzanschlusskasten mit Netzanschlussleitung, L = 1600 mm
- 5) Stufenfräsung Naturstein-Arbeitsplatte
- 6) Holzleiste 12 mm (kein mitgeliefertes Zubehör)
- 7) Dicke der Arbeitsplatte, Abluft- und geführter Umluftbetrieb: ≥10 mm, Plug&Play-Betrieb: ≥10 mm - <40 mm

Stand: April 2025