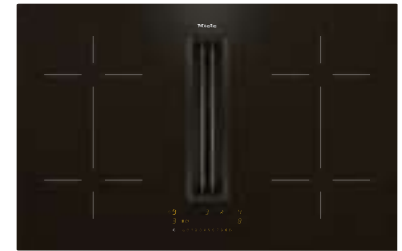


Kochfelder mit integriertem Dunstabzug

Umluftvariante

Produktübersicht KMDA 7473 FL-U Silence

Ausschnittmaß
780/804 x 500/524 mm

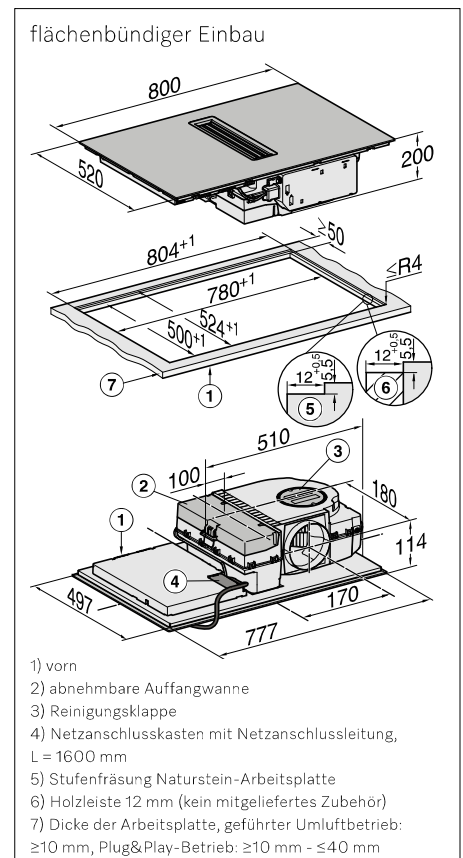
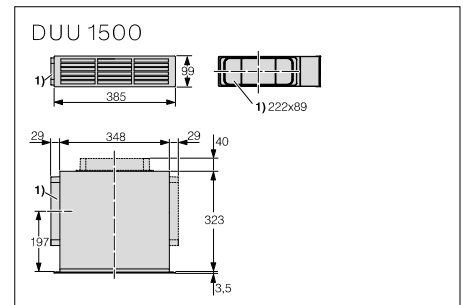


Wichtiger Hinweis bei Bestellung eines Unterschranks für die KMDA in Umluft

Bitte geben Sie bei der Bestellung beim Küchenmöbelhersteller an, ob es sich um eine geführte oder ungeführte Umluft handelt.



Typ-/Verkaufsbezeichnung	KMDA 7473 FL-U Silence
Beheizungsart und Bauform	
Induktionskochfeld mit integriertem Dunstabzug	♦
Design	
Umlaufender Edelstahlrahmen/Flächenbündig/Rahmenlos aufliegend	-/♦/♦
flächenbündige Ansaugöffnung	♦
Betriebsarten	
geführte Umluft/ungeführte Umluft (Plug&Play)/geführte Abluft	♦/♦/-
Kochzonenausstattung	
Anzahl der Kochzonen	4
Flex-Kochzone	
Anzahl/Art/Durchmesser in mm	4/Flexzone einzeln/110-210
Leistung in W/Booster in W	2.100/3.000
1. Kochzone/Kochbereich	
Anzahl/Art/Größe in mm	links/Flex-Bereich (Brücke) 210 x 420
Leistung/Booster	3.000/3.700
2. Kochzone/Kochbereich	
Anzahl/Art/Größe in mm	rechts/Flex-Bereich (Brücke) 210 x 420
Leistung/Booster	3.000/3.700
Bedienkomfort	
Bedienung über Sensortasten/Anzeigenfarbe	ComfortSelect Plus/gelb
Topf- und Topfgrößenerkennung/Warmhalten	♦/♦
Stop&Go-Funktion/Recall-Funktion	♦/♦
Kurzzeitwecker/Abschaltautomatik/Ankochautomatik	♦/♦/♦
Individuelle Einstellmöglichkeiten (z.B. Signaltöne)	♦
Sättigungsanzeige/Nachlaufsteuerung 5 oder 15 Min.	♦/♦
Hausgeräte-Vernetzung	
Miele@home/WiFi Conn@ct/Automatikfunktion Con@ctivity	♦/♦/♦
Effizienz und Nachhaltigkeit	
Klasse für Fettabscheidungsgrad	A
Jährlicher Energieverbrauch in kWh/Jahr/ECO-Motor	31,5/♦
Pflegekomfort	
Reinigungsfreundlicher Haubeninnenraum CleanCover/Wischschutz	♦/♦
Fettfilter/Aktivkohlefilter von oben entnehmbar	♦/♦
Filtersystem	
Anzahl spülmaschineneign. EDST-Metallfettfilter (10-lagig)	♦
Luftleistung für Umluftbetrieb	
Minimum und Maximum (m³/h) nach EN 61591	145-465
Schallleistung Minimum (dB(A) re1pW)/Schalldruck Minimum (db(A) re20µPa)	47/34
Schallleistung Stufe max. (dB(A) re1pW)/Schalldruck Maximum (db(A) re20µPa)	68/55
Boosterstufe (m³/h) nach EN 61591	510
Schallleistung (dB(A) re1pW)/Schalldruck (db(A) re20µPa)	70/57
Sicherheit	
Sicherheitsausschaltung/Verriegelungsfunktion/Inbetriebnahmesperre	♦/♦/♦
Fehlerüberwachung/Integriertes Kühlgebläse/Überhitzungsschutz	♦/♦/♦
Restwärmeanzeige	♦
Technische Daten	
Abmessungen in mm (B x T)	800 x 520
Einbauhöhe mit Anschlusskasten in mm	200
Ausschnittmaß in mm flächenbündiger Einbau (B x T)	780/804 x 500/524
Ausschnittmaß in mm aufliegender Einbau (B x T)	780 x 500
Gesamtanschlusswert in kW/Spannung in V/Absicherung in A	7,5/230/3 x 16
Mitgeliefertes Zubehör	
Aktivkohlefilter und Anschlusskabel	♦
Adapter für Rückwandanschluss bei ungeführtem Umluftbetrieb	♦
Nachkaufbares Zubehör	
Sockelbox bei geführter Umluft ohne Aktivkohlefilter	DUU 1500
Plug&Play Verlängerungsset bei Schranktiefe > 60 cm	DVS 150
Sensitive AirClean Filter mit zusätzlichem Flies zur Feinstaubreduzierung	DKF 35-S
Flachkanalset/Abdeckgitter mit schwarzen Streben	DFKS-UR/DAAG 100
Unverbindliche Servicepreis-Empfehlung in EUR inkl. MwSt.	
IDM: KMDA7473FL-U	M.-Nr. 12183200
	2.999,-



Stand: April 2025