

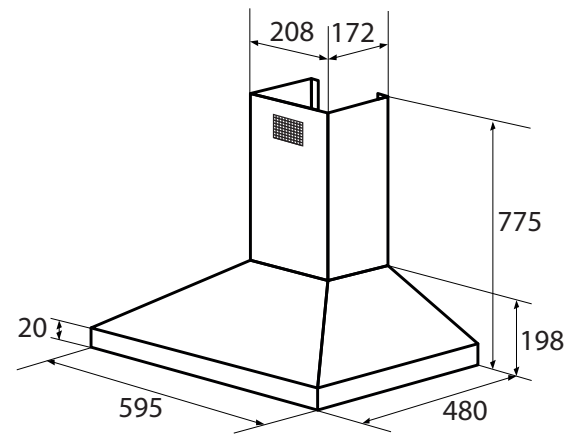
Bedienblende ohne Uhr
Übersichtliche Bedienelemente



Beleuchtung
Helle LED Beleuchtung



Metallfettfilter
Hält Fettpartikel zurück, die beim Kochen freigesetzt werden



Leistungsstufen



Licht



Breite

Warenmarke

Matchcode

Hauptfarbe

EAN Code

Artikelnummer

DALBACH
WHT60-01
Inox
4016572411447
855610200

Zubehör und Ausstattung

Farbe Front: Inox
Kaminfarbe: Inox
Ausziehbarer Kamin: Ja
Art der Steuerung: Drucktasten
Lüfterstufen: 3
Aktivkohlefilter: nachrüstbar
Anzahl Aktivkohlefilter: 2
Bestellnummer Aktivkohlefilter: 1010171
Metall Fettfilter: Ja
Abluftbetrieb: Ja
Umluftbetrieb: Ja

Leistung und Energie

Energieeffizienzklasse: B
Energieverbrauch: 30 kWh/Jahr
Fluiddynamische Effizienzklasse: D
Fluiddynamische Effizienz [%FDEhood]: 14,5
Beleuchtungseffizienzklasse: A
Beleuchtungseffizienz [LEhood Lx/W]: 50,0 lx/Watt
Leistung Beleuchtung: 3,0 W
Fettabscheideklasse: D
Geräuschpegel min. bei normalem Gebrauch: 64 dB
Geräuschpegel max. bei normalem Gebrauch: 66 dB
Luftstrom min (m³/h): 207 m³/h
Luftstrom max (m³/h): 355 m³/h
Leistungsaufnahme: 68 W
Prüfzeichen: CE

Elektrischer Anschluß

Spannung / Frequenz: 220-240 V~ / 50 Hz
Länge Stromkabel: 130 cm

Maße und Gewichte

Gerätemaß HxBxT: 19,8 x 59,5 x 48,0 cm
Ausziehbare Kaminhöhe: 775 mm
Abluftstutzen Ø: 150 mm
Verpackungsmaß HxBxT: 23,0 x 64,0 x 54,0 cm
Gerätgewicht brutto/netto: 8,6 / 7,0 kg

Bauform

Bauform: Wandmontage