

Kochfelder mit integriertem Dunstabzug

Umluftvariante

Produktübersicht KMDA 7272 FR-U Silence

Ausschnittmaß
780 x 500 mm



Wichtiger Hinweis bei Bestellung eines Unterschranks für die KMDA in Umluft

Bitte geben Sie bei der Bestellung beim Küchenmöbelhersteller an, ob es sich um eine geführte oder ungeführte Umluft handelt.

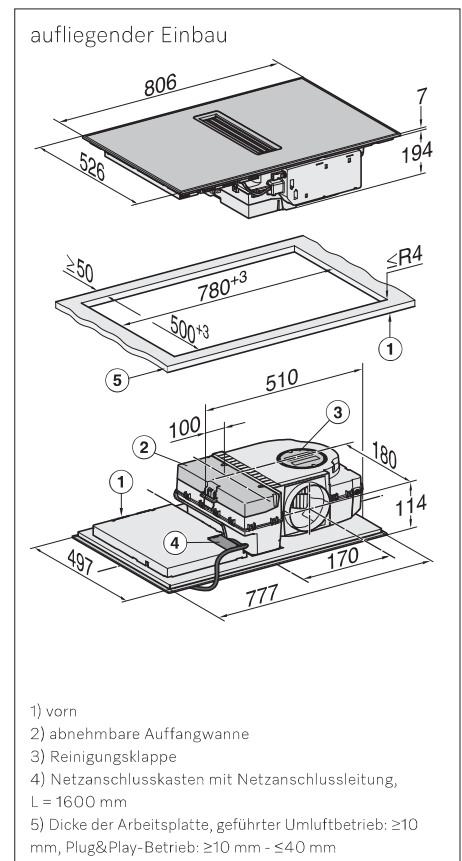
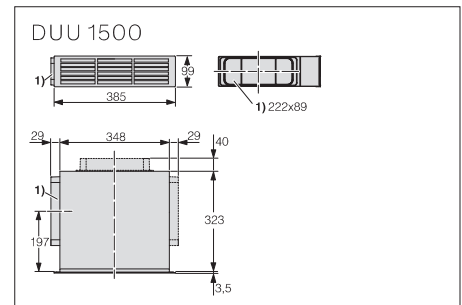


reddot winner 2023



DESIGN
AWARD
2023

Typ-/Verkaufsbezeichnung	KMDA 7272 FR-U Silence
Beheizungsart und Bauform	
Induktionskochfeld mit integriertem Dunstabzug	♦
Design	
Umlaufender Edelstahlrahmen/Flächenbündig/Rahmenlos aufliegend	♦/-/-
flächenbündige Ansaugöffnung	♦
Betriebsarten	
geführte Umluft/ungeführte Umluft (Plug&Play)/geführte Abluft	♦/♦/-
Kochzonenausstattung	
Anzahl der Kochzonen	4
1. Kochzone/Kochbereich	
Anzahl/Art/Größe in mm	vorne links/Vario-Kochzone/110-220
Leistung/Booster	2.300/3.000
2. Kochzone/Kochbereich	
Anzahl/Art/Größe in mm	hinten links/Vario-Kochzone/100-190
Leistung/Booster	1.400/2.100
3. Kochzone/Kochbereich	
Anzahl/Art/Größe in mm	hinten rechts/Vario-Kochzone/110-220
Leistung/Booster	2.300/3.000
4. Kochzone/Kochbereich	
Anzahl/Art/Größe in mm	vorne rechts/Vario-Kochzone/100-190
Leistung/Booster	1.400/2.100
Bedienkomfort	
Bedienung über Sensortasten/Anzeigenfarbe	ComfortSelect Plus/gelb
Topf- und Topfgrößenerkennung/Warmhalten	♦/♦
Stop&Go-Funktion/Recall-Funktion	♦/♦
Kurzzeitwecker/Abschaltautomatik/Ankochautomatik	♦/♦/♦
Individuelle Einstellmöglichkeiten (z.B. Signaltöne)	♦
Sättigungsanzeige/Nachlaufsteuerung 5 oder 15 Min.	♦/♦
Hausgeräte-Vernetzung	
Miele@home/WiFi Conn@ct/Automatikfunktion Con@ctivity	-/-/♦
Effizienz und Nachhaltigkeit	
Klasse für Fettabscheidungsgrad	A
Jährlicher Energieverbrauch in kWh/Jahr/ECO-Motor	31,5/♦
Pflegekomfort	
Reinigungsfreundlicher Haubeninnenraum CleanCover/Wischschutz	♦/-
Fettfilter/Aktivkohlefilter von oben entnehmbar	♦/♦
Filtersystem	
Anzahl spülmaschinengeeign. EDST-Metallfettfilter (10-lagig)	♦
Luftleistung für Umluftbetrieb	
Minimum und Maximum (m ³ /h) nach EN 61591	145-465
Schallleistung Minimum (dB(A) re1pW)/Schalldruck Minimum (db(A) re20µPa)	47/34
Schallleistung Stufe max. (dB(A) re1pW)/Schalldruck Maximum (dB(A) re20µPa)	68/55
Boosterstufe (m ³ /h) nach EN 61591	510
Schallleistung (dB(A) re1pW)/Schalldruck (db(A) re20µPa)	70/57
Sicherheit	
Sicherheitsausschaltung/Verriegelungsfunktion/Inbetriebnahmesperre	♦/♦/♦
Fehlerüberwachung/Integriertes Kühlgebläse/Überhitzungsschutz	♦/♦/♦
Restwärmeanzeige	♦
Technische Daten	
Abmessungen in mm (B x T)	806 x 526
Einbauhöhe mit Anschlusskasten in mm	194
Ausschnittmaß in mm (B x T)	780 x 500
Gesamtanschlusswert in kW/Spannung in V/Absicherung in A	7,5/230/3 x 16
Mitgeliefertes Zubehör	
Aktivkohlefilter und Anschlusskabel	♦
Adapter für Rückwandanschluss bei ungeführtem Umluftbetrieb	♦
Nachkaufbares Zubehör	
Sockelbox bei geführter Umluft ohne Aktivkohlefilter	DUU 1500
Plug&Play Verlängerungsset bei Schranktiefe > 60 cm	DVS 150
Sensitive AirClean Filter mit zusätzlichem Flies zur Feinstaubreduzierung	DKF 35-S
Flachkanalset/Abdeckgitter mit EDST-Streben	DFKS-UR/DAAG 200
Unverbindliche Servicepreis-Empfehlung in EUR inkl. MwSt.	
	2.699,-



Datenblatt für Haushaltsdunstabzugshauben

nach delegierter Verordnung (EU) Nr. 65/2014 und Verordnung (EU) Nr. 66/2014

Miele	
Modellkennung	KMDA 7272-1 FR Silence
Jährlicher Energieverbrauch (AEC_{hood})	kWh/Jahr 31.3
Energieeffizienzklasse	A+
Energieeffizienzindex (EEI_{hood})	37.8
fluiddynamische Effizienz (FDE_{hood})	35.6
Klasse für die fluiddynamische Effizienz	
A (höchste Effizienz) bis G (niedrigste Effizienz)	A
Beleuchtungseffizienz (LE_{hood})	lx/W 0.0
Beleuchtungseffizienzklasse	
A (höchste Effizienz) bis G (niedrigste Effizienz)	NA
Fettabscheidegrad	% 95.1
Klasse für den Fettabscheidegrad	
A (höchste Effizienz) bis G (niedrigste Effizienz)	A
Gemessener Luftvolumenstrom im Bestpunkt	m ³ /h 321.3
Luftstrom (min. Geschwindigkeit)	m ³ /h 205
Luftstrom (max. Geschwindigkeit)	m ³ /h 533
Luftstrom (Intensiv- oder Schnelllaufstufe)	m ³ /h 606
Max. Luftstrom (Q_{max})	m ³ /h 605.0
gemessener Luftdruck im Bestpunkt	Pa 490
A-bewertete Schallemissionen (min. Geschwindigkeit)	dB 41
A-bewertete Schallemissionen (max. Geschwindigkeit)	dB 64
A-bewertete Schallemissionen (Intensiv- oder Schnelllaufstufe)	dB 68
gemessene Elektrische Eingangsleistung im Bestpunkt	W 122.7
Leistungsaufnahme im Bereitschaftszustand	W 0.22
Zeitverlängerungsfaktor	0.7

Informationen zu elektrischen Haushaltskochmulden

nach Verordnung (EU) Nr. 66/2014

Miele	
Modellkennung	KMDA 7272-1 FR Silence
Art der Kochmulde	Induktions-KM mit Dunstabzug
Heiztechnik	
Induktionskochzonen und -kochflächen, Strahlungskochzonen, Kochplatten	
	1. Induktion
	2. Induktion
	3. Induktion
	4. Induktion
Bei nicht kreisförmigen Kochzonen oder -flächen: Länge / Breite der nutzbaren Oberfläche/Kochzone L/W	
	mm 1. Ø 110-220
	mm 2. Ø 100-190
	mm 3. Ø 110-220
	mm 4. Ø 100-190
Energieverbrauch je Kochzone oder -fläche je kg ($EC_{electric\ cooking}$)	
	Wh/kg 1. 166.3
	Wh/kg 2. 170.7
	Wh/kg 3. 165.8
	Wh/kg 4. 183.5
Energieverbrauch der Kochmulde je kg ($EC_{electric\ hob}$)	Wh/kg 171.6