

# DE Produktdatenblatt PUXA / PURA - Kochfeldabzug

Produktinformationen gemäß delegierter Verordnung (EU) Nr. 65/2014, sowie Verordnung (EU) Nr. 66/2014.

Hersteller	BORA			
	Modellkennung	PUXA	PURA	
	Symbol	Wert	Wert	Einheit
<b>Energieverbrauch</b>				
Jährlicher Energieverbrauch	$AEC_{hood}$	35,6	33,7	kWh/a
Energieeffizienzklasse	-	A+	A+	-
Energieeffizienzindex	$EEl_{hood}$	43,3	42,8	-
<b>Fördervolumen</b>				
Fluiddynamische Effizienz	$FDE_{hood}$	32,9	32,6	-
Klasse für die fluiddynamische Effizienz	-	A	A	-
Luftstrom bei minimaler Geschwindigkeit im Normalbetrieb	-	187	179	m <sup>3</sup> /h
Luftstrom bei maximaler Geschwindigkeit im Normalbetrieb	-	563	548	m <sup>3</sup> /h
Luftstrom bei Betrieb auf der Intensivstufe oder Schnelllaufstufe (Powerstufe)	-	610	608	m <sup>3</sup> /h
Maximaler Luftstrom	$Q_{max}$	626,1	622,4	m <sup>3</sup> /h
Gemessener Luftvolumenstrom im Bestpunkt	$Q_{BEP}$	313,4	304,3	m <sup>3</sup> /h
Gemessener Luftdruck im Bestpunkt	$P_{BEP}$	461	446	Pa
Gemessene elektrische Eingangsleistung im Bestpunkt	$W_{BEP}$	122,0	115,5	W
Zeitverlängerungsfaktor	f	0,8	0,8	
<b>Beleuchtung</b>				
Beleuchtungseffizienz	$LE_{hood}$	*	*	lx/W
Beleuchtungseffizienzklasse	-	*	*	-
Nennleistung des Beleuchtungssystems	$W_L$	*	*	W
Durchschnittliche Beleuchtungsstärke des Beleuchtungssystems auf der Kochoberfläche	$E_{middle}$	*	*	lx
<b>Fettabscheidung</b>				
Fettabscheidegrad	$GFE_{hood}$	96,4	97,8	%
Klasse für den Fettabscheidegrad	-	A	A	-
<b>Luftschallemission</b>				
Schallleistungspegel bei minimaler verfügbarer Geschwindigkeit im Normalbetrieb	$L_{WA}$	41	40	dB re 1 pW
Schallleistungspegel bei maximaler verfügbarer Geschwindigkeit im Normalbetrieb	$L_{WA}$	66	66	dB re 1 pW
Schallleistungspegel bei Betrieb auf der Intensivstufe oder Schnelllaufstufe (Powerstufe)	$L_{WA}$	69	68	dB re 1 pW
Schalldruckpegel bei minimaler verfügbarer Geschwindigkeit im Normalbetrieb**	$L_{pA}$	29	28	dB re 20 µPa
Schalldruckpegel bei maximaler verfügbarer Geschwindigkeit im Normalbetrieb**	$L_{pA}$	54	53	dB re 20 µPa
Schalldruckpegel bei Betrieb auf der Intensivstufe oder Schnelllaufstufe (Powerstufe)**	$L_{pA}$	56	55	dB re 20 µPa
<b>Leistungsaufnahme</b>				
Leistungsaufnahme im Aus-Zustand	$P_o$	0,18	0,12	W
Leistungsaufnahme im Bereitschaftszustand	$P_s$	*	*	W

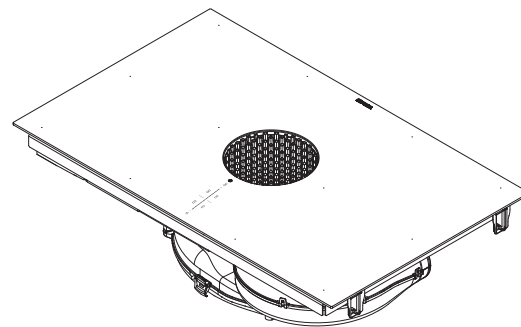
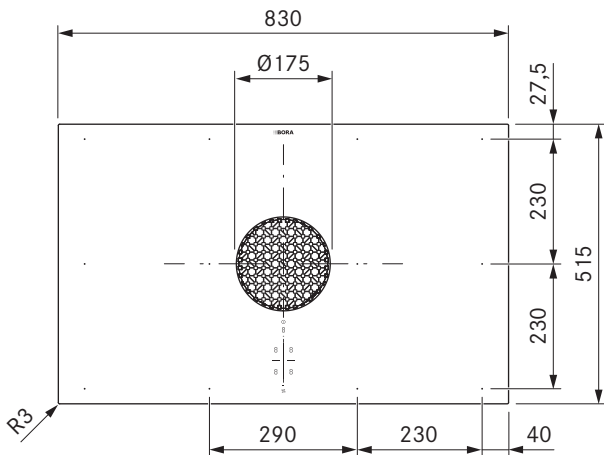
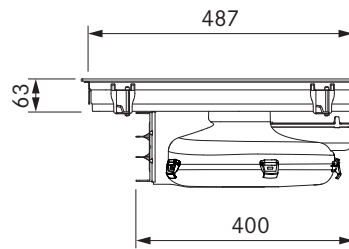
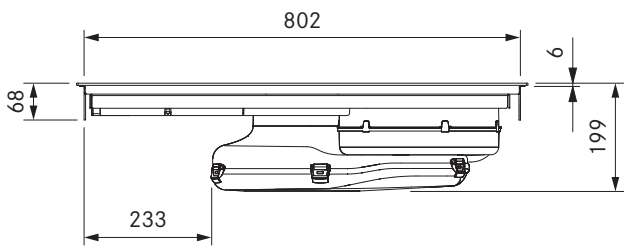
\* Für dieses Produkt nicht zutreffend.

\*\* Freiwillige Angabe.

# DE Produktdatenblatt X Pure - Kochfeld

Produktinformationen gemäß Verordnung (EU) Nr. 66/2014.

<b>Hersteller</b>	BORA		
<b>Modellkennung</b>	PUXA / PUXU		
<b>Art der Kochmulde</b>	Glaskeramik-Kochfeld		
<b>Anzahl der Kochflächen</b>	4		
<b>Heiztechnik</b>	Induktionskochflächen		
	Symbol	Wert	Einheit
<b>Größe der nutzbaren Oberfläche</b>			
Kochfläche vorne links	LxW	23,0 x 23,0	cm
Kochfläche vorne rechts	LxW	23,0 x 23,0	cm
Kochfläche hinten links	LxW	23,0 x 23,0	cm
Kochfläche hinten rechts	LxW	23,0 x 23,0	cm
<b>Energieverbrauch</b>	<b>(Topfgröße)</b>		
Kochfläche vorne links	(15 cm)	EC <sub>electric cooking</sub>	179,4 Wh/kg
Kochfläche vorne rechts	(15 cm)	EC <sub>electric cooking</sub>	174,7 Wh/kg
Kochfläche hinten links	(18 cm)	EC <sub>electric cooking</sub>	176,2 Wh/kg
Kochfläche hinten rechts	(18 cm)	EC <sub>electric cooking</sub>	177,5 Wh/kg
Kochflächen links gebrückt	(24 cm)	EC <sub>electric cooking</sub>	191,5 Wh/kg
Kochflächen rechts gebrückt	(24 cm)	EC <sub>electric cooking</sub>	197,1 Wh/kg
Energieverbrauch der Kochmulde		EC <sub>electric hob</sub>	182,7 Wh/kg



**Technische Daten**

Anschlussspannung mehrphasig	380 - 415 V 2N / 3N
Anschlussspannung einphasig	220 - 240 V
Frequenz	50 - 60 Hz
Leistungsaufnahme maximal	7600 W (4400 W / 3600 W)
Absicherung / Netzanschluss dreiphasig	3 x 16 A (Standard-Anschluss)
Absicherung / Netzanschluss zweiphasig	2 x 16 A
Absicherung / Netzanschluss einphasig	1 x 32 A (1 x 20 A / 1 x 16 A)
Abmessungen (Breite x Tiefe x Höhe)	830 x 515 x 199 mm
Gewicht (inkl. Zubehör/Verpackung)	23,0 kg
Material Oberfläche	Glaskeramik
Leistungsstufen Kochfeldabzug	1 - 9, P
Leistungsstufen Kochfeld	1 - 9, P
Kanalanschluss	BORA Ecotube
Größe Kochzone vorne	230 x 230 mm
Größe Kochzone hinten	230 x 230 mm
Leistung Kochzone vorne	2100 W
Leistung Kochzone hinten	2100 W
Leistung Powerstufe Kochzone vorne	3000 W
Leistung Powerstufe Kochzone hinten	3000 W

**Produktbeschreibung**

- intuitive weiße sControl Bedienung
- niedrigste Lautstärke
- leichte Reinigung
- übergroße Flächeninduktions-Kochzonen
- minimalistisches Design
- variable Warmhaltefunktion
- maximaler Stauraum
- kompakte Größe
- integrierte Fettauffangwanne
- automatische Brückenfunktion

**Lieferumfang**

- Flächeninduktions-Glaskeramik-Kochfeld mit integriertem Kochfeldabzug - Abluft PUXA
- Einströmdüse
- Edelstahl-Fettfilter
- Bedienungs- und Montageanleitung
- Montageklemmen
- Dichtungsband
- Höhenausgleichsplattenset
- Gehäuseabdeckung Netzanschluss
- Montagezubehör für Netzanschluss

**Zubehör**

- Edelstahlfettfilter PUEF
- Einströmdüse PUXED
- Dichtband UDB25
- Kochfeldrahmen BKR830
- Seitenleisten USL515 / USL515AB
- Grillpfanne für Flächeninduktion KWGPFI

**Produkt- und Planungshinweise**

- Netzanschlussleitung ist bauseits zur Verfügung zu stellen
- Netzanschlussdose vorne
- Das Kanalsystem BORA Ecotube ist optimal auf die BORA Kochfeldabzüge abgestimmt und gewährleistet 100%ige Funktion und beste Leistung
- Sorgen Sie unterhalb des Kochfeldes für ausreichend Belüftung
- Montageart: flächenbündig oder Aufsatz
- Die Schubläden bzw. Fachböden im Unterschrank müssen für Wartungs- und Reinigungszwecke herausnehmbar sein
- Beachten Sie, dass bei Induktionskochfeldern induktionsfähiges Kochgeschirr verwendet werden muss
- Das X Pure Kochfeldabzugssystem ist mit allen BORA Steckdosen kombinierbar
- Keine Kompatibilität mit BORA Universallüftern



# ENERG

енергия · ενεργεια

Y

IJA

IE

IA

**BORA**

**PUXA**

A+++

A++

A+

A

B

C

D

**A+**

**36**

kWh/annum



**A**BCDEFG



—



**A**BCDEFG



**66**dB

65/2014