

Technische Daten

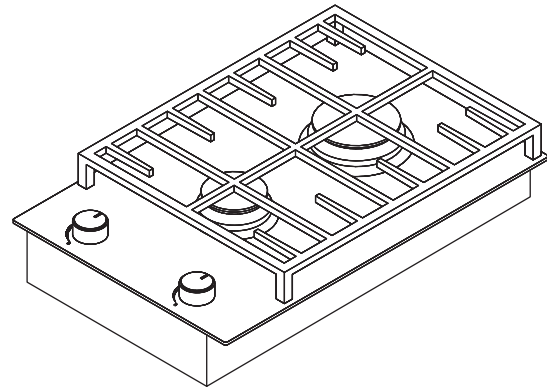
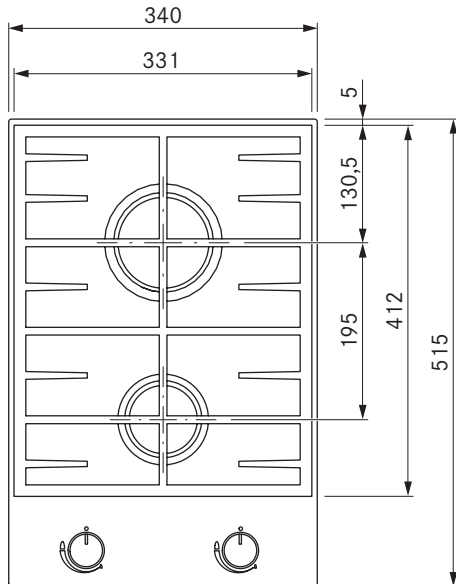
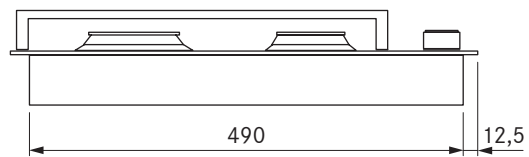
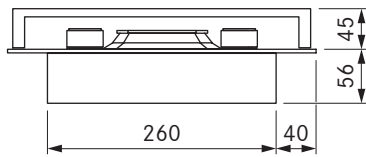
Anschlussspannung	220 - 240 V
Frequenz	50/60 Hz
Leistungsaufnahme maximal	3,3 kW
Anschlusswert maximal	3,3 kW
Absicherung	1 x 16 A
Leistungsstufen	1 - 9, HY
Gewicht (inkl. Zubehör/Verpackung)	6,3 kg
Material Oberfläche	SCHOTT CERAN®
Kochzone hinten Größe	Ø 215 mm
Netzanschlussleitung	1,5 m (L, N, PE)
Abmessungen (BxTxH)	340 x 515 x 60,5 mm
Kochzone vorne Größe	Ø 150 mm
Kochzone vorne Leistung	1200 W
Kochzone hinten Leistung	2100 W
Kochzone hinten Powerstufe	3000 W

Produktbeschreibung

- minimalistisches Design
- besonders schnelles Ankochen
- kompakte Größe
- modulares System
- Warmhaltefunktion
- Kindersicherung
- Timer Kochzonen
- Pausefunktion
- Ankochautomatik
- Restwärmeanzeige

Lieferumfang

- Hyper-Glaskeramik-Kochfeld CCH1
- Montagelaschen
- Dichtungsband
- Glaskeramik-Schaber
- Höhenausgleichsplattenset
- Bedienungs- und Montageanleitung



Technische Daten

Leistung Gaskochfeld maximal	3,9 kW
Anschlussspannung	220 - 240 V
Frequenz	50/60 Hz
Anschlusswert maximal	1,1 W
Absicherung	1 x 0,5 A
Leistungsstufen	stufenlos
Gewicht (inkl. Zubehör/Verpackung)	9,7 kg
Material Oberfläche	SCHOTT CERAN®
Netzanschlussleitung	1 m, Schuko-Stecker Typ E + F
Starkbrenner	2900 W
Abmessungen (BxTxH)	340 x 515 x 56 mm
Normalbrenner	1000 W

Produktbeschreibung

- kompakte Größe
- minimalistisches Design
- modulares System
- 2-flammiges Gaskochfeld
- spülmaschinengeeignete Topfräger
- einfache Montage
- verschiedene Einbauarten
- höchster Designanspruch
- kostenlose Garantieverlängerung
- Sicherheitsfunktion Gas

Lieferumfang

- Gas-Glaskeramik-Kochfeld CG11
- Gebürstete Edelstahlknebel
- Düsensatz-Set: Erdgas: 20/25 mbar Flüssiggas: 28-30/37/50 mbar
- Montagelaschen
- Dichtungsband
- Flexibler Gasanschluss für einfache Montage, Länge 500 mm, 1/2" Außengewinde
- Glaskeramik-Schaber
- Höhenausgleichsplattenset
- Bedienungs- und Montageanleitung

Produkt- und Planungshinweise

- Einströmgitter CKAEG mit dem Gas-Kochfeld nicht kombinierbar
- Beachten Sie die für Gaskochfelder örtlich geltenden Vorschriften und Anschlussbedingungen!
- Bei Kombination von zwei Gas-Glaskeramik-Kochfeldern CG11 und einem Kochfeldabzug CKASE müssen zwei Abdeckbleche CKAAB0 als Luftleitblech zusätzlich bestellt werden.