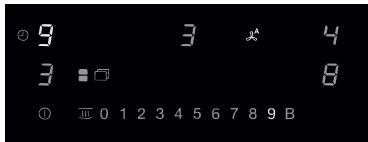


# Kochfelder mit integriertem Dunstabzug

Umluftvariante

## Produktübersicht KMDA 7676 FL-U Black Perfection

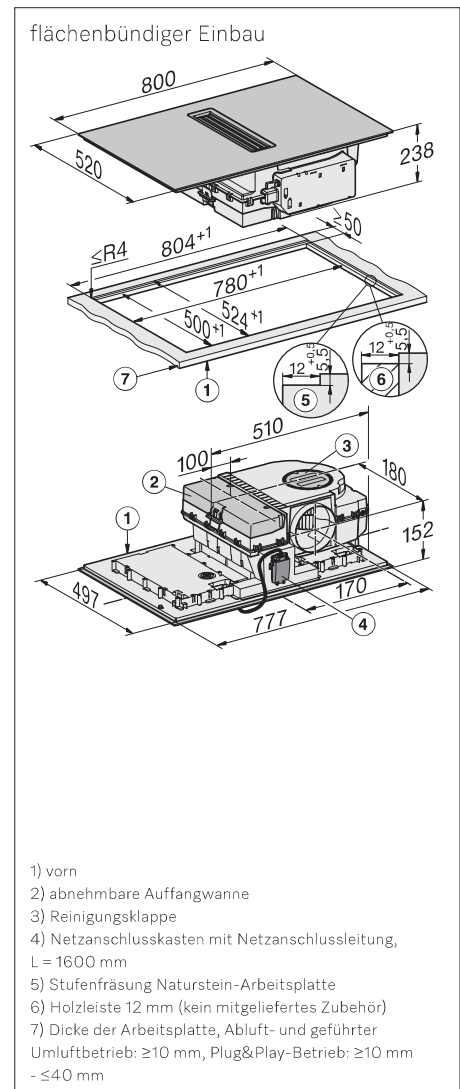
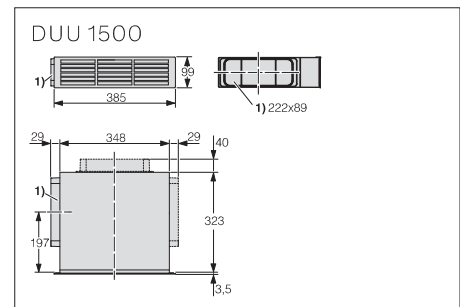
Ausschnittmaß  
780/804 x 500/524 mm



Wichtiger Hinweis bei Bestellung eines Unterschranks für die KMDA in Umluft Bitte geben Sie bei der Bestellung beim Küchenmöbelhersteller an, ob es sich um eine geführte oder ungeführte Umluft handelt.



<b>Typ-/Verkaufsbezeichnung</b>	<b>KMDA 7676 FL-U BlackPerfection</b>
<b>Beheizungsart und Bauform</b>	
Induktionskochfeld mit integriertem Wrasenabzug	♦
<b>Design</b>	
Umlaufender Edelstahlrahmen/Flächenbündig/Rahmenlos aufliegend	-/♦/♦
Flächenbündige Ansaugöffnung	♦
Farbe Abdeckgitter und Fettfilter	schwarz
<b>Betriebsarten</b>	
geführte Umluft/ungeführte Umluft (Plug&Play)/geführte Abluft	♦/♦/-
<b>Kochzonenausstattung</b>	
Anzahl der Kochzonen	4
<b>Flex-Kochzone</b>	
Anzahl/Art/Durchmesser in mm	4/PowerFlex XL/150-230
Max.Leistung/Booster/TwinBooster in W	2.100/3.000/3.650
<b>1. Kochzone/Kochbereich</b>	
Position/Art/Größe in mm	links/PowerFlex-Bereich 230 x 460
Max.Leistung/Booster/TwinBooster in W	3.400/4.800/7.300
<b>2. Kochzone/Kochbereich</b>	
Position/Art/Größe in mm	rechts/PowerFlex-Bereich 230 x 460
Max.Leistung/Booster/TwinBooster in W	3.400/4.800/7.300
<b>Bedienkomfort</b>	
Bedienung über Sensortasten/Anzeigenfarbe	ComfortSelect White/weiß
Permanente Topferkennung/Warmhalten	♦/♦
Stop&Go-Funktion/Recall-Funktion	♦/♦
Kurzzeitwecker/Abschaltautomatik/Ankochautomatik	♦/♦/♦
Individuelle Einstellmöglichkeiten (z.B. Signaltöne)	♦
Sättigungsanzeige/Nachlaufsteuerung 5 o. 15 Min.	♦/♦
<b>Hausgeräte-Vernetzung</b>	
Miele@home/WiFi Conn@ct/Automatikfunktion Con@ctivity	♦/♦/♦
<b>Effizienz und Nachhaltigkeit</b>	
Klasse für Fettabscheidegrad	A
Jährlicher Energieverbrauch in kWh/Jahr/Eco-Motor	32/♦
Silence Motor	♦
<b>Pflegekomfort</b>	
Reinigungsfreundlicher Haubeninnenraum - CleanCover/Wischschutz	♦/♦
etfilter/Aktivkohlefilter von oben entnehmbar	♦/♦
<b>Filtersystem</b>	
Anzahl spülmaschinengeeignete EDST-Metallfettfilter (10-lagig)	1
<b>Luftleistung für Umluftbetrieb</b>	
Minimum und Maximum (m³/h) nach EN 61591	145-465
Schallleistung Minimum (dB(A) re1pW)/Schalldruck Minimum (dB(A) re20µPa)	47/34
Schallleistung Stufe max. (dB(A) re1pW)/Schalldruck Maximum (dB(A) re20µPa)	68/55
Boosterstufe (m³/h) nach EN 61591	510
Schallleistung (dB(A) re1pW)/Schalldruck (dB(A) re20µPa)	70/57
<b>Sicherheit</b>	
Sicherheitsausschaltung/Verriegelungsfunktion/Inbetriebnahmesperre	♦/♦/♦
Fehlerüberwachung/Kühlgebläse/Überhitzungsschutz	♦/♦/♦
Restwärmanzeige	♦
Anschluss für Fensterkontaktschalter	♦
<b>Technische Daten</b>	
Abmessungen in mm (B x T)	800 x 520
Einbauhöhe mit Anschlusskasten in mm	238
Ausschnittmaß in mm flächenbündiger Einbau (B x T)	780/804 x 500/524
Ausschnittmaß in mm aufliegender Einbau (B x T)	780 x 500
Gesamtanschlusswert in kW/Spannung/Absicherung in A	7,5/230/3x16
<b>Mitgeliefertes Zubehör</b>	
Aktivkohlefilter und Anschlusskabel	♦
Adapter für Rückwandanschluss bei ungeführtem Umluftbetrieb	♦
<b>Nachkaufbares Zubehör</b>	
Sockelbox bei geführter Umluft ohne Aktivkohlefilter	DUU 1500
Plug&Play Verlängerungsset bei Schranktiefe >60 cm	DVS 150
Sensitive AirClean Filter mit zusätzlichem Fließ zur Feinstaubreduzierung	DKF 35-S
Flachkanalset	DFKS-UR
Seitenleisten	KMSL 520 bst
<b>Unverbindliche Servicepreis-Empfehlung in EUR inkl. MwSt.</b>	
	<b>3.399,-</b>



KMDA 7676 FL-U BlackPerfection  
 Induktionskochfeld mit integriertem Dunstabzug  
 mit zwei extra großen PowerFlex XL-Kochbereichen für Umluftbetrieb



- Das leiseste TwoInOne bei Miele – Silence Motor
- Flexible Installation – Geführte Umluft (z. B. mit DFKS-UR) oder Plug&Play
- Viel Platz- 4 großzügige Kochzonen inkl. 2 PowerFlex XL-Bereiche
- Automatische Regulierung der Gebläsestufen – Con@ctivity
- Komplettschwarzes Design sorgt für elegantes Erscheinungsbild

EAN: 4002516755951 / Materialnummer: 12438930 / Alte Materialnummer: 26767679D

Allgemeine Informationen	
Modellbezeichnung	KMDA 7676 FL-U BlackPerfection
Materialnummer Hersteller	12438930
EAN-Nummer	4002516755951
Bauform	
Induktionskochfeld mit integriertem Dunstabzug	•
Betriebsarten	
Umluft geführt mit nachkaufbarem Zubehör	Umluft
Umluft geführt mit nachkaufbarem Zubehör	DFK-xxxx,DUU 1500,DUU 600
Umluft ungeführt (Plug&Play Installation)	•
Design	
Elegante Glaskeramikoberfläche	•
Aufliegender Einbau	•
Flächenbündiger Einbau	•
Farbe der Glaskeramik	Schwarz
Flächenbündiger Dunstabzug	•
Farbe Abdeckgitter	Schwarz
Farbe Fettfilter	Schwarz
Kochzonenausstattung	
Anzahl der Kochzonen	4
Anzahl der Kochbereiche	2
Maximale Anzahl Kochgeschirre	4
Flex-Kochzonen	
Anzahl	4
Art	PowerFlex XL-Kochzone
Größe in mm	Ø 150 – 230
Max. Leistung in W	2100
Max. Booster-Leistung in W	3000
Max. TwinBooster-Leistung in W	3650
1. Kochzone / Kochbereich	
Position	links
Art	PowerFlex XL-Kochbereich
Größe in mm	230x460
Max. Leistung in W	3400
Max. Booster-Leistung in W	4800
Max. TwinBooster-Leistung in W	7300
2. Kochzone / Kochbereich	
Position	rechts
Art	PowerFlex XL-Kochbereich
Größe in mm	230x460
Max. Leistung in W	3400
Max. Booster-Leistung in W	4800
Max. TwinBooster-Leistung in W	7300
Bedienkomfort	
Vernetzung mit Miele@home	•
Con@ctivity	•

KMDA 7676 FL-U BlackPerfection  
 Induktionskochfeld mit integriertem Dunstabzug  
 mit zwei extra großen PowerFlex XL-Kochbereichen für Umluftbetrieb



EAN: 4002516755951 / Materialnummer: 12438930 / Alte Materialnummer: 26767679D

Digitale Anzeige der Leistungsstufen	•
Bedienung über Sensortasten	ComfortSelect White
Anzeigefarbe	Weiß
Nachlaufzeit 5/15 Min.	•
Permanente Topferkennung	•
Aktivkohlefilter-Sättigungsanzeige	•
Stop&Go-Funktion	•
Wischschutz	•
Recall-Funktion	•
Fettfilter-Sättigungsanzeige	•
Kurzzeitwecker	•
Abschaltautomatik	•
Ankochautomatik	•
Warmhalten	•
Individuelle Einstellmöglichkeiten (z.B. Signaltöne)	•
Reinigungsfreundlicher Haubeninnenraum CleanCover	•
<b>Effizienz und Nachhaltigkeit</b>	
Leistungsaufnahme im Aus-Zustand in W	0,5
Leistungsaufnahme im Stand-by Modus in W	0,8
Leistungsaufnahme im vernetzten Bereitschaftsbetrieb in W	2,0
ECO-Motor	•
Zeitdauer bis automatisches Schalten in Bereitschaftsbetrieb in min	10
Zeitdauer bis automatisches Schalten in vernetzten Bereitschaftsbetrieb in min	10
Silence-Motor	•
Zeitdauer bis automatisches Schalten in Aus-Zustand in min	10
<b>Pflegekomfort</b>	
Leicht zu reinigende Glaskeramik	•
<b>Filtersystem</b>	
Anzahl spülmaschinengeeigneter Metallfettfilter (10-lagig)	1
<b>Umluft</b>	
Luftleistung Stufe min. (m <sup>3</sup> /h) nach EN 61591	145
Luftleistung Stufe max. (m <sup>3</sup> /h) nach EN 61591	465
Luftleistung Boosterstufe (m <sup>3</sup> /h) nach EN 61591	510
Schalleistung Stufe min. (dB(A) re1pW) nach EN 60704-3	47,0
Schalleistung Stufe max. (dB(A) re1pW) nach EN 60704-3	68,0
Schalleistung Boosterstufe (dB(A) re1pW) n. EN 60704-3	70,0
Schalldruck Stufe min. (dB(A) re20µPa) nach EN 60704-2-13	34,0
Schalldruck Stufe max. (dB(A) re20µPa) nach EN 60704-2-13	55,0
Schalldruck Boosterstufe (dB(A) re20µPa) n. EN 60704-2-13	57,0
<b>Sicherheit</b>	
Sicherheitsausschaltung	•
Verriegelungsfunktion	•
Inbetriebnahmesperre	•

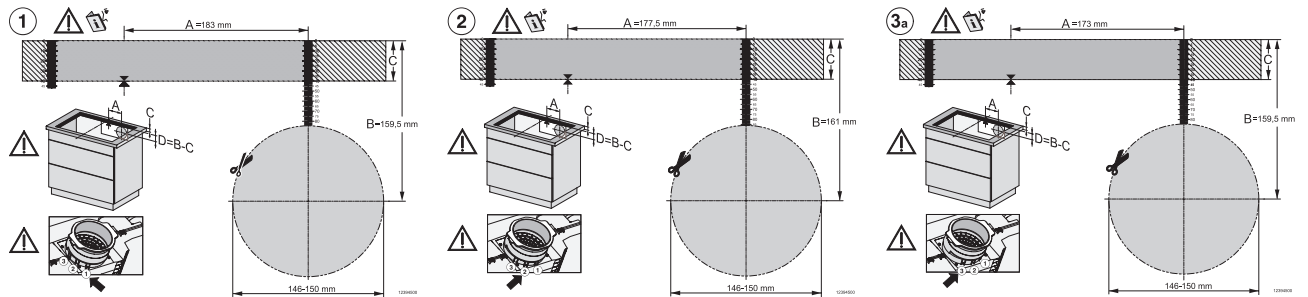
KMDA 7676 FL-U BlackPerfection  
 Induktionskochfeld mit integriertem Dunstabzug  
 mit zwei extra großen PowerFlex XL-Kochbereichen für Umluftbetrieb



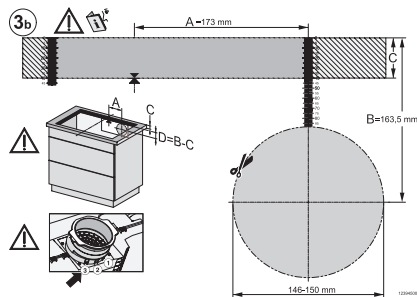
EAN: 4002516755951 / Materialnummer: 12438930 / Alte Materialnummer: 26767679D

Integriertes Kühlgebläse	•
Überhitzungsschutz	•
Restwärmeanzeige	•
Anschluss für Fensterkontaktschalter	•
<b>Technische Daten</b>	
Abmessungen in mm (Breite)	800
Abmessungen in mm (Höhe)	238
Abmessungen in mm (Tiefe)	520
Einbauhöhe mit Anschlusskasten in mm	238
Phasenanzahl	3
Ausschnittmaße in mm (Breite) bei aufliegendem Einbau	780 mm
Ausschnittmaße in mm (Tiefe) bei aufliegendem Einbau	500 mm
Inneres Ausschnittmaß in mm (Breite) bei flächenbündigem Einbau	780
Gewicht in kg	20
Inneres Ausschnittmaß in mm (Tiefe) bei flächenbündigem Einbau	500
Äußeres Ausschnittmaß in mm (Breite) bei flächenbündigem Einbau	804
Gesamtanschlusswert in kW	7,50
Äußeres Ausschnittmaß in mm (Tiefe) bei flächenbündigem Einbau	524
Spannung in V	230
Frequenz in Hz	50-60
Länge der elektrischen Zuleitung in m	2
Nullleiter	Ja
<b>Mitgeliefertes Zubehör</b>	
Anschlusskabel	Ja
Aktivkohlefilter DKF 35-P	•
Plug&Play Adapter	•

## KMDA 7676 FL-U BlackPerfection Induktionskochfeld mit integriertem Dunstabzug mit zwei extra großen PowerFlex XL-Kochbereichen für Umluftbetrieb

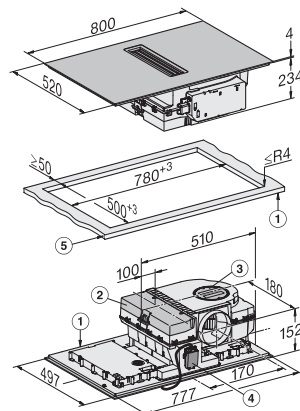


KMDA7676FL-U, KMDA7876FL-U – flächenbündiger Einbau, Einbautiefe 23,8 cm, Bohrschablone



KMDA7676FL-U, KMDA7876FL-U – flächenbündiger Einbau, Einbautiefe 24,8 cm, Bohrschablone

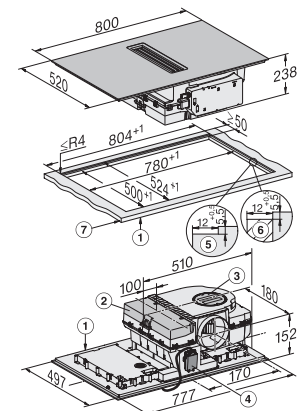
KMDA7676FL-U, KMDA7876FL-U – aufliegender Einbau, Einbautiefe 23,8 cm, Bohrschablone



KMDA7676-1FL, KMDA7876-1FL, KMDA7676FL, KMDA7876FL – aufliegend

1) vorn, 2) Abnehmbare Auffangwanne, 3) Reinigungsklappe, 4) Netzanschlusskasten mit Netzanschlussleitung, L = 1600 mm, 5) Dicke der Arbeitsplatte, Abluft- und geführter Umluftbetrieb:  $\geq 10$  mm, Plug&Play-Betrieb:  $\geq 10$  mm –  $\leq 40$  mm

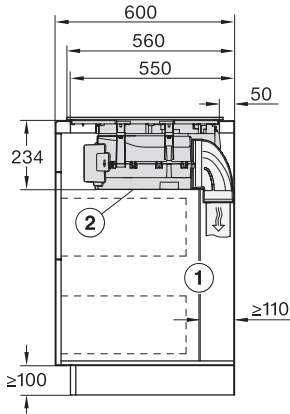
KMDA7676FL-U, KMDA7876FL-U – aufliegender Einbau, Einbautiefe 24,8 cm, Bohrschablone



KMDA7676-1FL, KMDA7876-1FL, KMDA7676FL, KMDA7876FL – flächenbündig

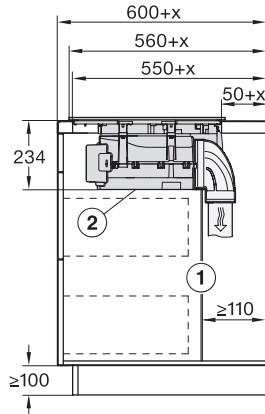
1) vorn, 2) abnehmbare Auffangwanne, 3) Reinigungsklappe, 4) Netzanschlusskasten mit Netzanschlussleitung, L = 1600 mm, 5) Stufenfräsung Naturstein-Arbeitsplatte, 6) Holzleiste 12 mm (kein mitgeliefertes Zubehör), 7) Dicke der Arbeitsplatte, Abluft- und geführter Umluftbetrieb:  $\geq 10$  mm, Plug&Play-Betrieb:  $\geq 10$  mm –  $\leq 40$  mm,

## KMDA 7676 FL-U BlackPerfection Induktionskochfeld mit integriertem Dunstabzug mit zwei extra großen PowerFlex XL-Kochbereichen für Umluftbetrieb



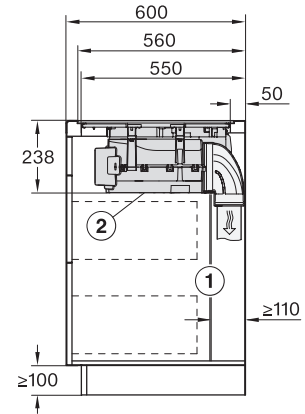
KMDA7676-1FL, KMDA7876-1FL, KMDA7676FL, KMDA7876FL – Seitenansicht aufliegend

Die hintere Korpuswand muss für den Servicefall abnehmbar sein. Für die Führung des Abluftkanals zwischen Korpuswand und einer angrenzenden Raumwand oder einem angrenzenden Möbel muss ein Mindestabstand von 110 mm eingehalten werden. Die abnehmbare Auffangwanne und die Reinigungsklappe müssen nach dem Einbau zugänglich sein.



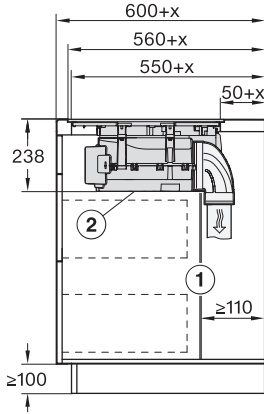
KMDA7676-1FL, KMDA7876-1FL, KMDA7676FL, KMDA7876FL – Seitenansicht aufliegend+X

Die hintere Korpuswand muss für den Servicefall abnehmbar sein. Für die Führung des Abluftkanals zwischen Korpuswand und einer angrenzenden Raumwand oder einem angrenzenden Möbel muss ein Mindestabstand von 110 mm eingehalten werden. Die abnehmbare Auffangwanne und die Reinigungsklappe müssen nach dem Einbau zugänglich sein., x Maß, um das die Arbeitsplattentiefe größer ist als 600 mm.



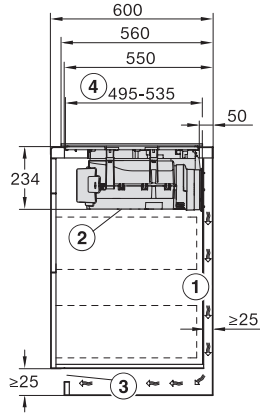
KMDA7676-1FL, KMDA7876-1FL, KMDA7676FL, KMDA7876FL – Seitenansicht flächenbündig

Die hintere Korpuswand muss für den Servicefall abnehmbar sein. Für die Führung des Abluftkanals zwischen Korpuswand und einer angrenzenden Raumwand oder einem angrenzenden Möbel muss ein Mindestabstand von 110 mm eingehalten werden. Die abnehmbare Auffangwanne und die Reinigungsklappe müssen nach dem Einbau zugänglich sein.



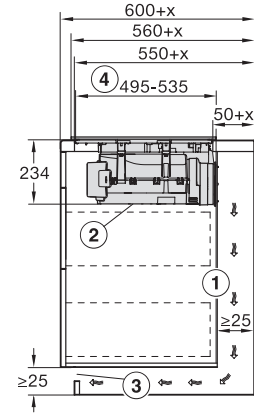
KMDA7676-1FL, KMDA7876-1FL, KMDA7676FL, KMDA7876FL – Seitenansicht flächenbündig+X

Die hintere Korpuswand muss für den Servicefall abnehmbar sein. Für die Führung des Abluftkanals zwischen Korpuswand und einer angrenzenden Raumwand oder einem angrenzenden Möbel muss ein Mindestabstand von 110 mm eingehalten werden. Die abnehmbare Auffangwanne und die Reinigungsklappe müssen nach dem Einbau zugänglich sein., x Maß, um das die Arbeitsplattentiefe größer ist als 600 mm.



KMDA7676-1FL, KMDA7876-1FL, KMDA7676FL, KMDA7876FL – Seitenansicht aufliegend, Plug&Play

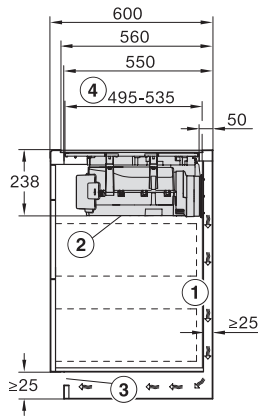
Für die Führung der Abluft zwischen Korpuswand und einer angrenzenden Raumwand oder einem angrenzenden Möbel muss ein Mindestabstand von 25 mm eingehalten werden. Die abnehmbare Auffangwanne und die Reinigungsklappe müssen nach dem Einbau zugänglich sein. Der Querschnitt der Entlüftungsöffnung muss mindestens 425 cm<sup>2</sup> betragen. Abstand Unterkasten vorn bis Ende des Plug&Play-Adapters



KMDA7676-1FL, KMDA7876-1FL, KMDA7676FL, KMDA7876FL – Seitenansicht aufliegend+X, Plug&Play

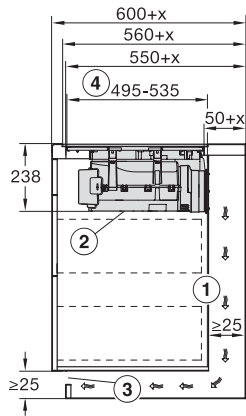
Für die Führung der Abluft zwischen Korpuswand und einer angrenzenden Raumwand oder einem angrenzenden Möbel muss ein Mindestabstand von 25 mm eingehalten werden. Wenn die Korpusrückwand > 555 mm von der Arbeitsplattenfront entfernt ist, muss der Plug&Play-Adapter um ein Ergänzungset von Miele erweitert werden. Die abnehmbare Auffangwanne und die Reinigungsklappe müssen nach dem Einbau zugänglich sein. Der Querschnitt der Entlüftungsöffnung muss mindestens 425 cm<sup>2</sup> betragen. Abstand Unterkasten vorn bis Ende des Plug&Play-Adapters, x Maß, um das die Arbeitsplattentiefe größer ist als 600 mm.

## KMDA 7676 FL-U BlackPerfection Induktionskochfeld mit integriertem Dunstabzug mit zwei extra großen PowerFlex XL-Kochbereichen für Umluftbetrieb



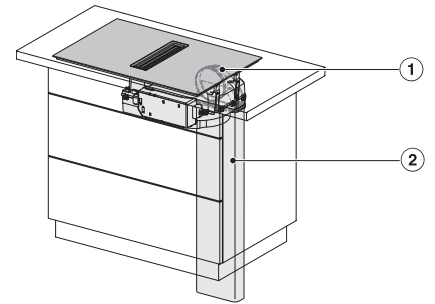
KMDA7676-1FL, KMDA7876-1FL, KMDA7676FL, KMDA7876FL – Seitenansicht flächenbündig, Plug&Play

☐ Für die Führung der Abluft zwischen Korpuswand und einer angrenzenden Raumwand oder einem angrenzendem Möbel muss ein Mindestabstand von 25 mm eingehalten werden., ☐ Die abnehmbare Auffangwanne und die Reinigungsklappe müssen nach dem Einbau zugänglich sein., ☐ Der Querschnitt der Entlüftungsöffnung muss mindestens 425 cm<sup>2</sup> betragen., ☐ Abstand Unterkasten vorn bis Ende des Plug&Play-Adapters



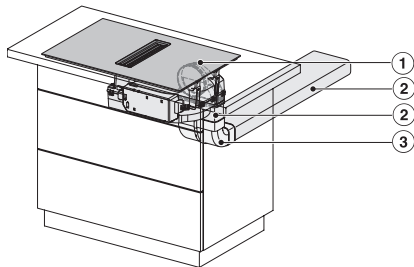
KMDA7676-1FL, KMDA7876-1FL, KMDA7676FL, KMDA7876FL – Seitenansicht flächenbündig+x, Plug&Play

☐ Für die Führung der Abluft zwischen Korpuswand und einer angrenzenden Raumwand oder einem angrenzendem Möbel muss ein Mindestabstand von 25 mm eingehalten werden. Wenn die Korpusrückwand > 555 mm von der Arbeitsplattenfront entfernt ist, muss der Plug&Play-Adapter um ein Ergänzungset von Miele erweitert werden., ☐ Die abnehmbare Auffangwanne und die Reinigungsklappe müssen nach dem Einbau zugänglich sein., ☐ Der Querschnitt der Entlüftungsöffnung muss mindestens 425 cm<sup>2</sup> betragen., ☐ Abstand Unterkasten vorn bis Ende des Plug&Play-Adapters, , x Maß, um das die Arbeitsplattentiefe größer ist als 600 mm.



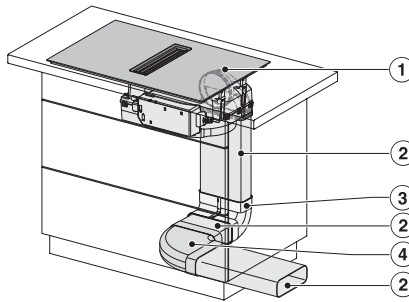
KMDA7676-1FL, KMDA7876-1FL, KMDA7676FL, KMDA7876FL – Einbauvariante 1 Basis

1) DFK-AK 90, 2) DFK-R 1000



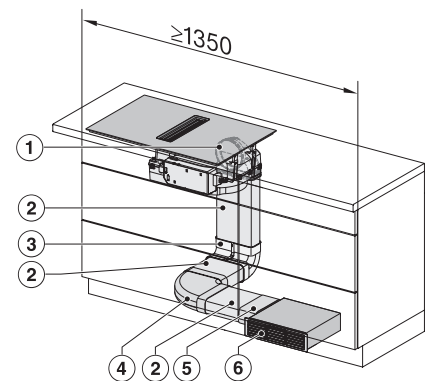
KMDA7676-1FL, KMDA7876-1FL, KMDA7676FL, KMDA7876FL – Einbauvariante 2 Basis

1) DFK-AK 90, 2) DFK-R 1000, 3) DFK-BV 90



KMDA7676-1FL, KMDA7876-1FL, KMDA7676FL, KMDA7876FL – Einbauvariante 3 Basis – Skizze

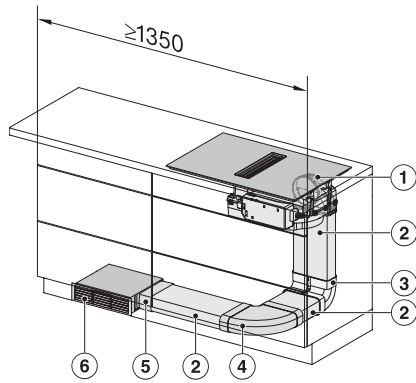
1) DFK-AK 90, 2) DFK-R 1000, 3) DFK-BV 90, 4) DFK-BH 90



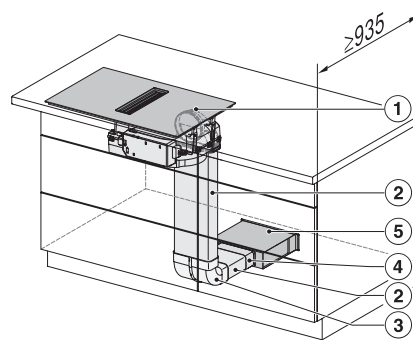
KMDA7676-1FL, KMDA7876-1FL, KMDA7676FL, KMDA7876FL – Einbauvariante 4 Umluft

1) DFK-AK 90, 2) DFK-R 1000, 3) DFK-BV 90, 4) DFK-BH 90, 5) DFK-V, 6) DUU 1500, , Die Mindestbreite des Schrankes beträgt 1350 mm.

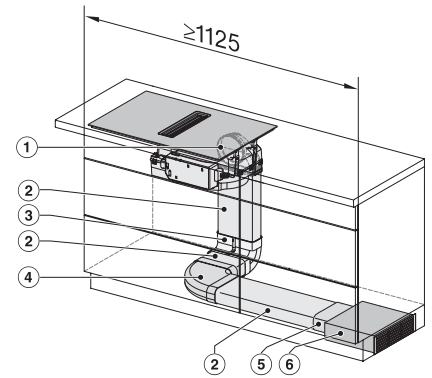
KMDA 7676 FL-U BlackPerfection  
Induktionskochfeld mit integriertem Dunstabzug  
mit zwei extra großen PowerFlex XL-Kochbereichen für Umluftbetrieb



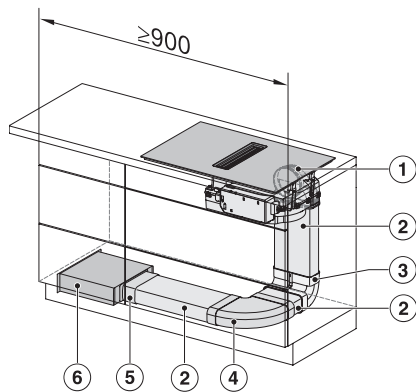
KMDA7676-1FL, KMDA7876-1FL, KMDA7676FL, KMDA7876FL – Einbauvariante 5 Umluft  
1) DFK-AK 90, 2) DFK-R 1000, 3) DFK-BV 90, 4) DFK-BH 90, 5) DFK-V, 6) DUU 1500, , Die Mindestdiefe des Schrankes beträgt 1350 mm.



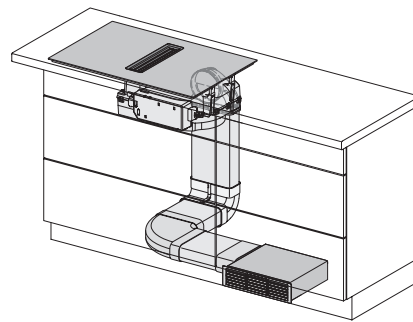
KMDA7676-1FL, KMDA7876-1FL, KMDA7676FL, KMDA7876FL – Einbauvariante 6 Umluft  
1) DFK-AK 90, 2) DFK-R 1000, 3) DFK-BV 90, 4) DFK-V, 5) DUU 1500, , Die Mindestdiefe des Schrankes beträgt 935 mm.



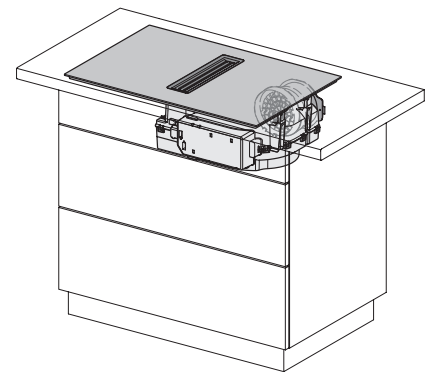
KMDA7676-1FL, KMDA7876-1FL, KMDA7676FL, KMDA7876FL – Einbauvariante 13 Umluft  
1) DFK-AK 90, 2) DFK-R 1000, 3) DFK-BV 90, 4) DFK-BH 90, 5) DFK-V, 6) DUU 1500, , Die Mindestbreite des Schrankes beträgt 1125 mm.



KMDA7676-1FL, KMDA7876-1FL, KMDA7676FL, KMDA7876FL – Einbauvariante 14 Umluft  
1) DFK-AK 90, 2) DFK-R 1000, 3) DFK-BV 90, 4) DFK-BH 90, 5) DFK-V, 6) DUU 1500, , Die Mindestbreite des Schrankes beträgt 900 mm.



MDA7676-1FL/FR, KMDA7876-1FL/FR, KMDA7676FL/FR, KMDA7876FL/FR – Umluft



KMDA7676-1FL/FR, KMDA7876-1FL/FR, KMDA7676FL/FR, KMDA7876FL/FR – Plug&Play